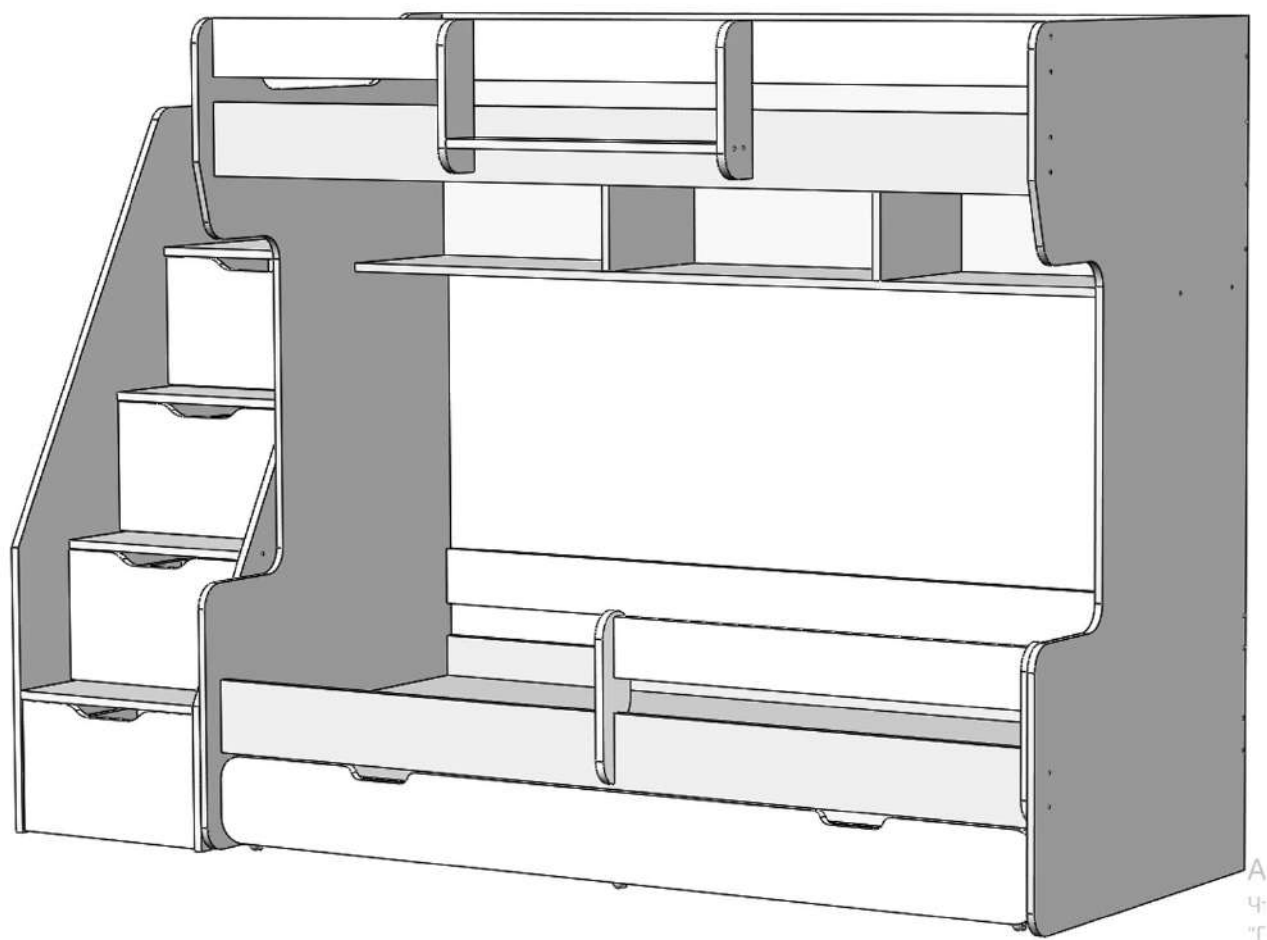


Інструкція по збірці



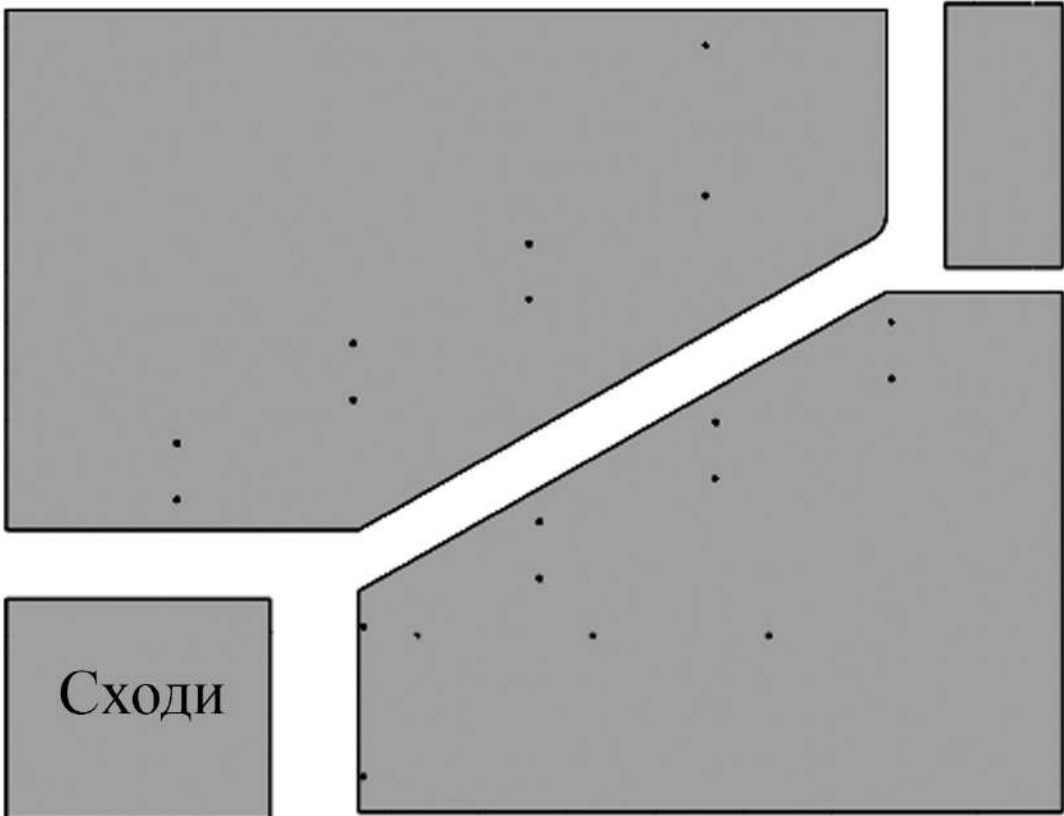
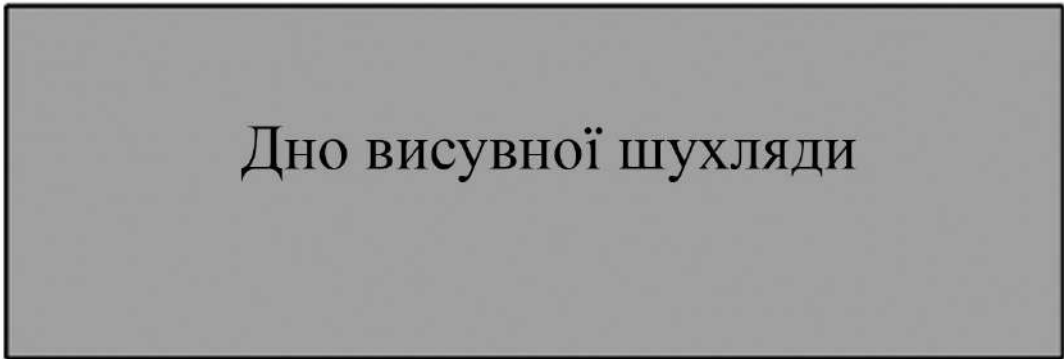
Двоповерхове ліжко “Домінік”



Перелік деталей ліжка



Боковая часть
шухляди - 2 од.



Сходи



Фасад шухляди
4 шт

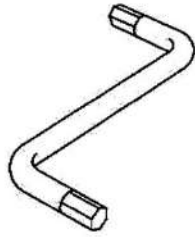
Перелік деталей ліжка



Перелік кріпильної фурнітури



120x



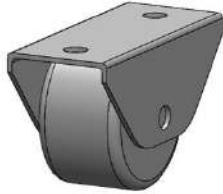
1x



26x

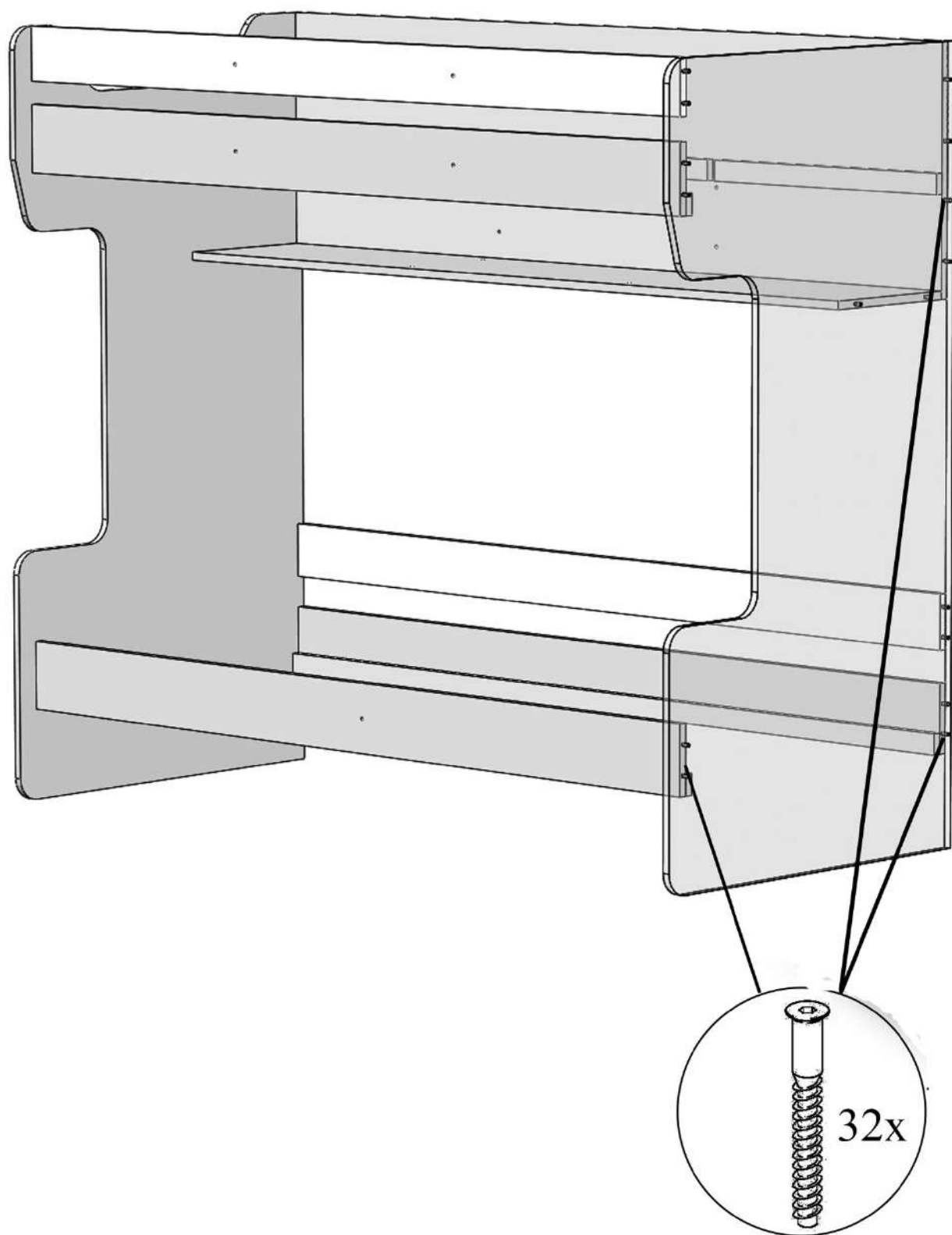


32x

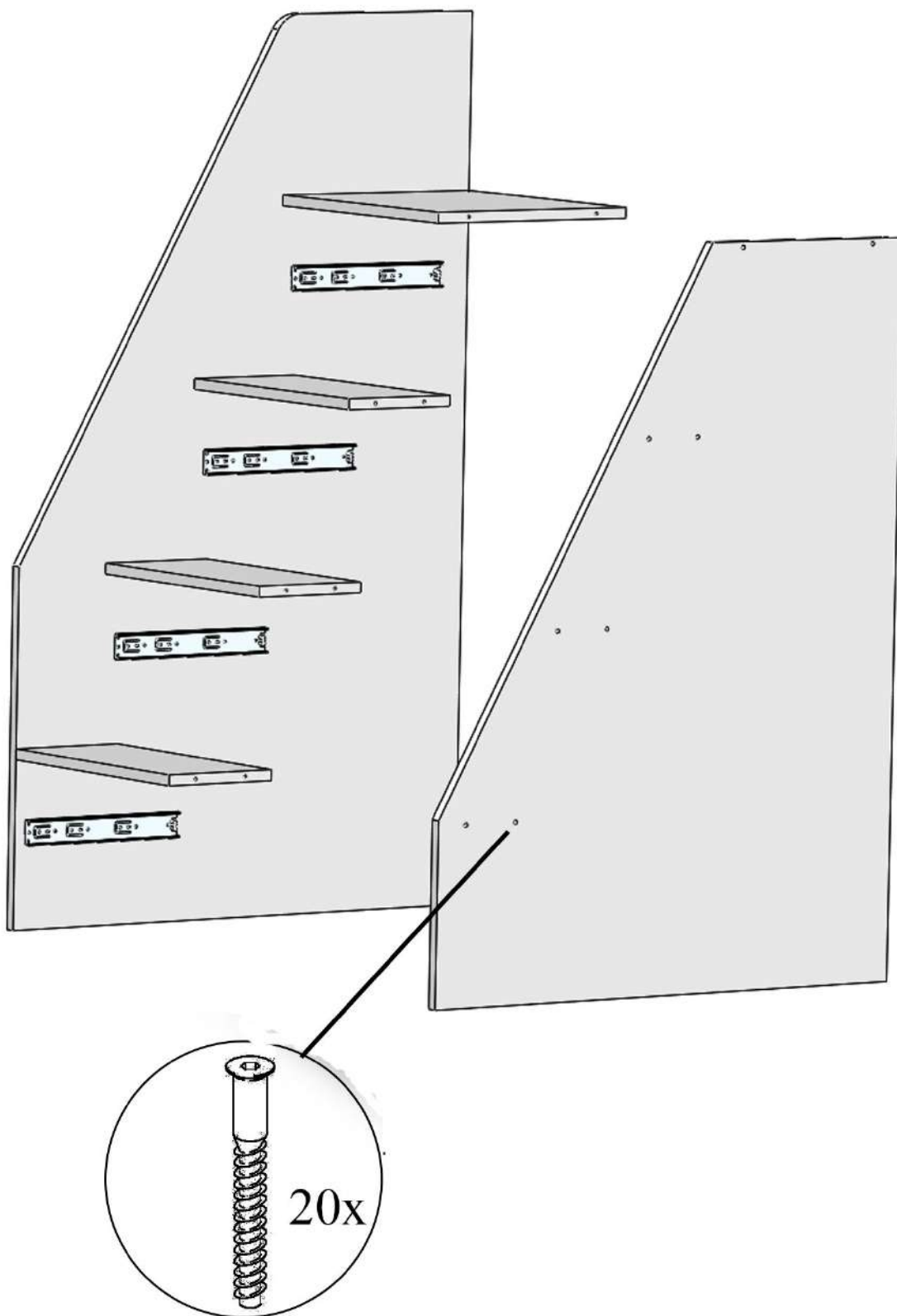


6x

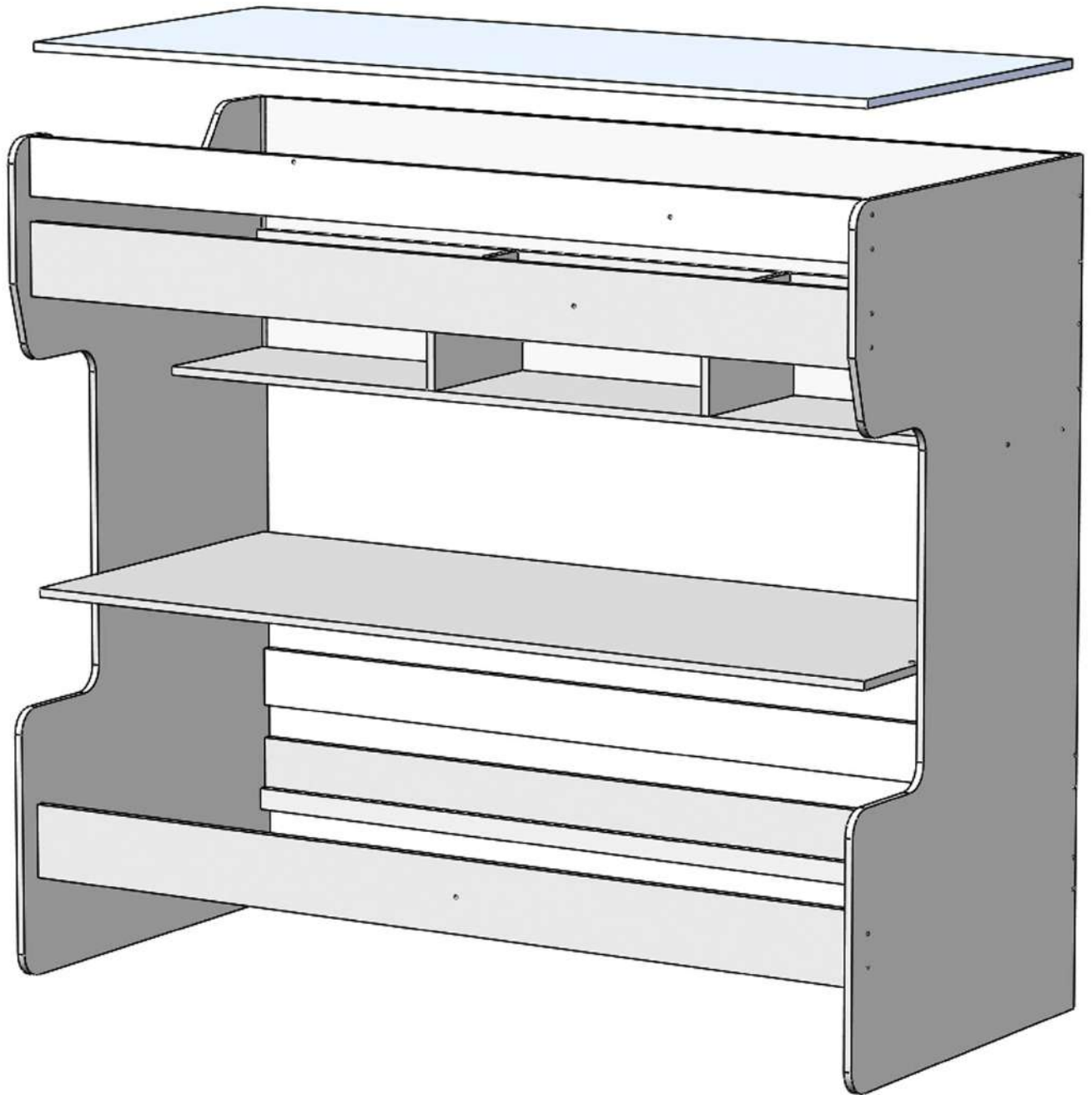
1 Починаємо збирання з бокових частин ліжка.
Царги нижнього спального мають планки для кріплення ламелей.
При збиранні орієнтуємось на колір Вашого ліжка.



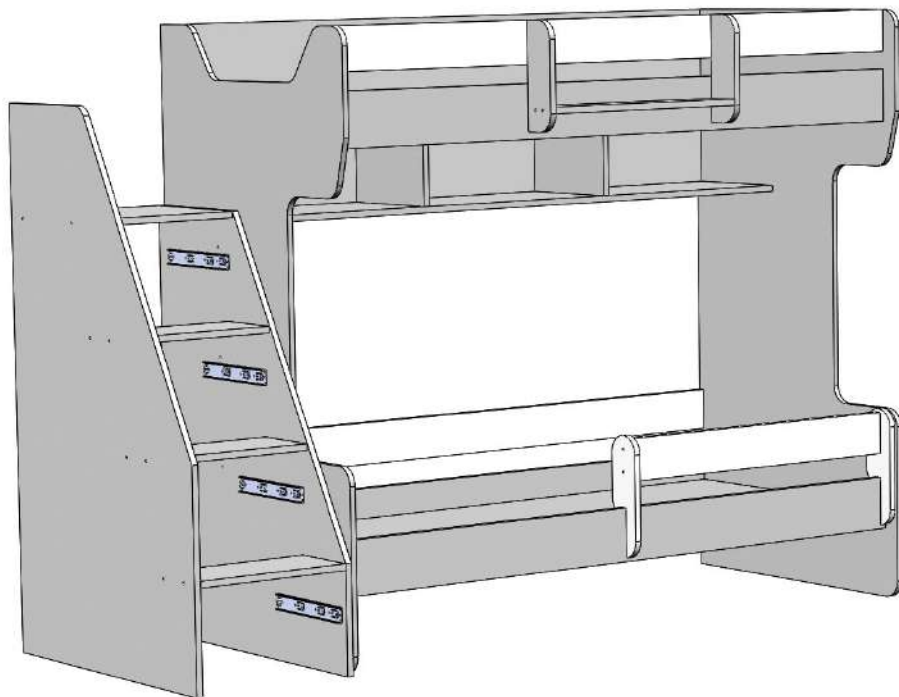
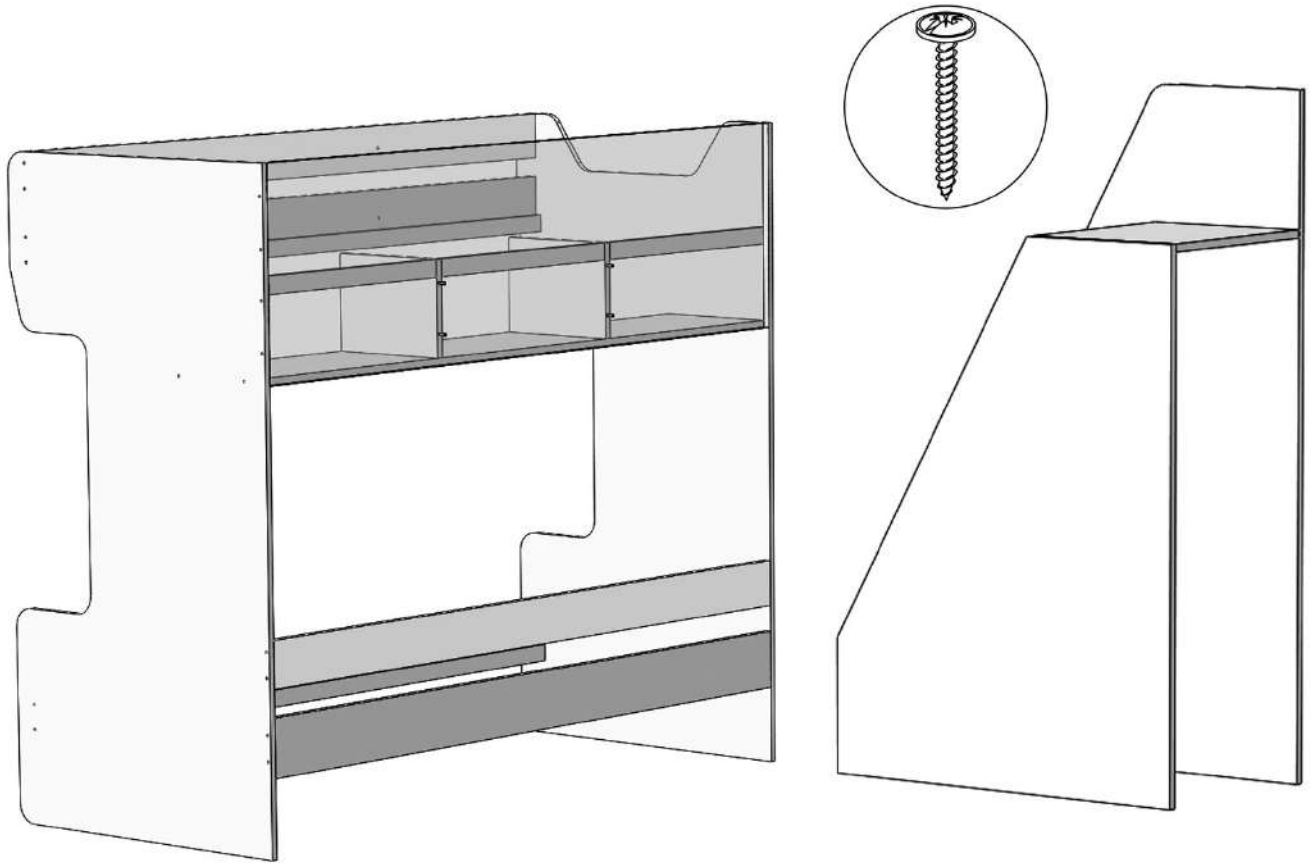
2 Збираємо сходи



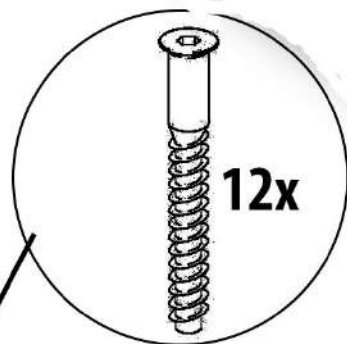
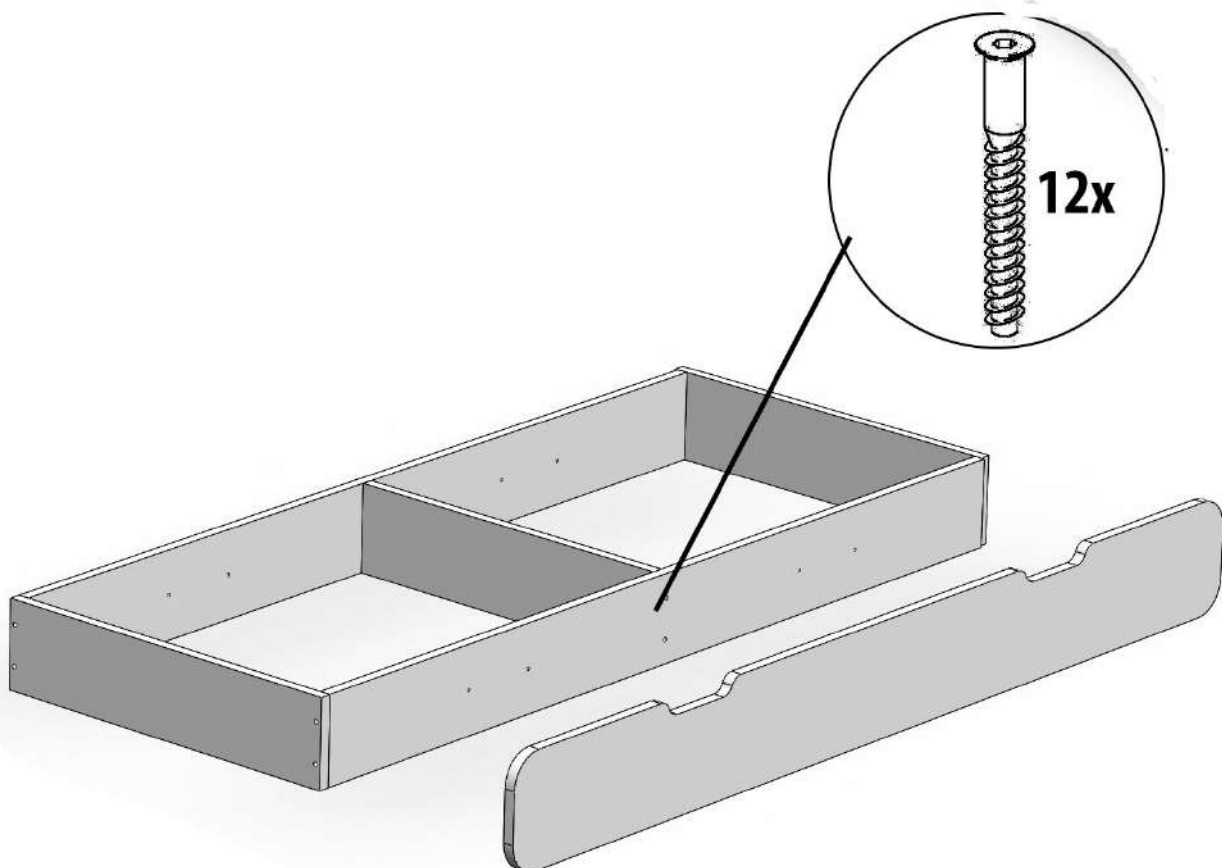
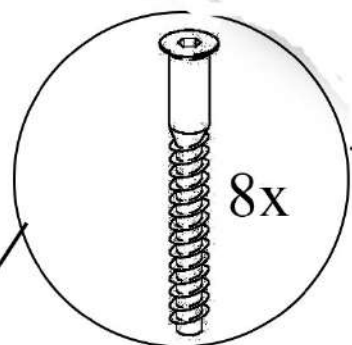
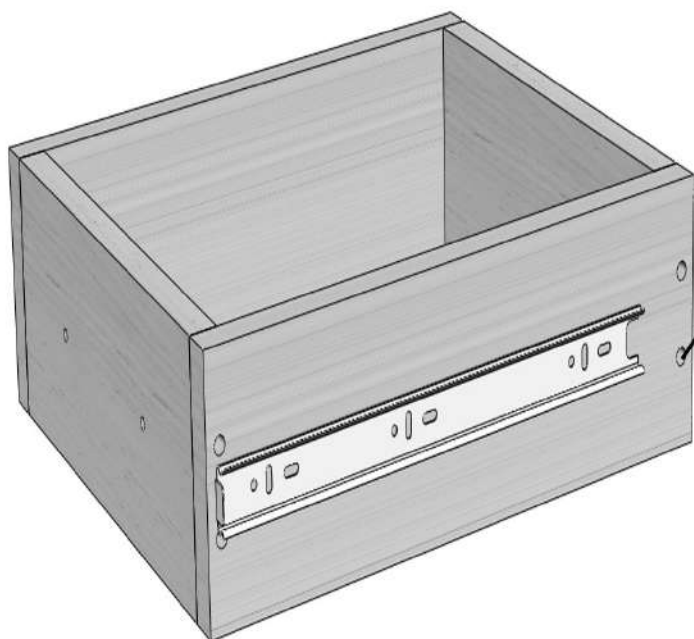
3 На верхнє спальне місце кладемо дно з суцільного ДСП. На нижньому спальному місці: в залежності від комплектації - дно або ламелі



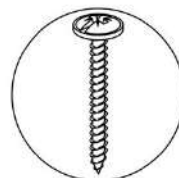
4 Скріплюємо сходи з боковими частинами ліжка за допомогою саморізів 4*30



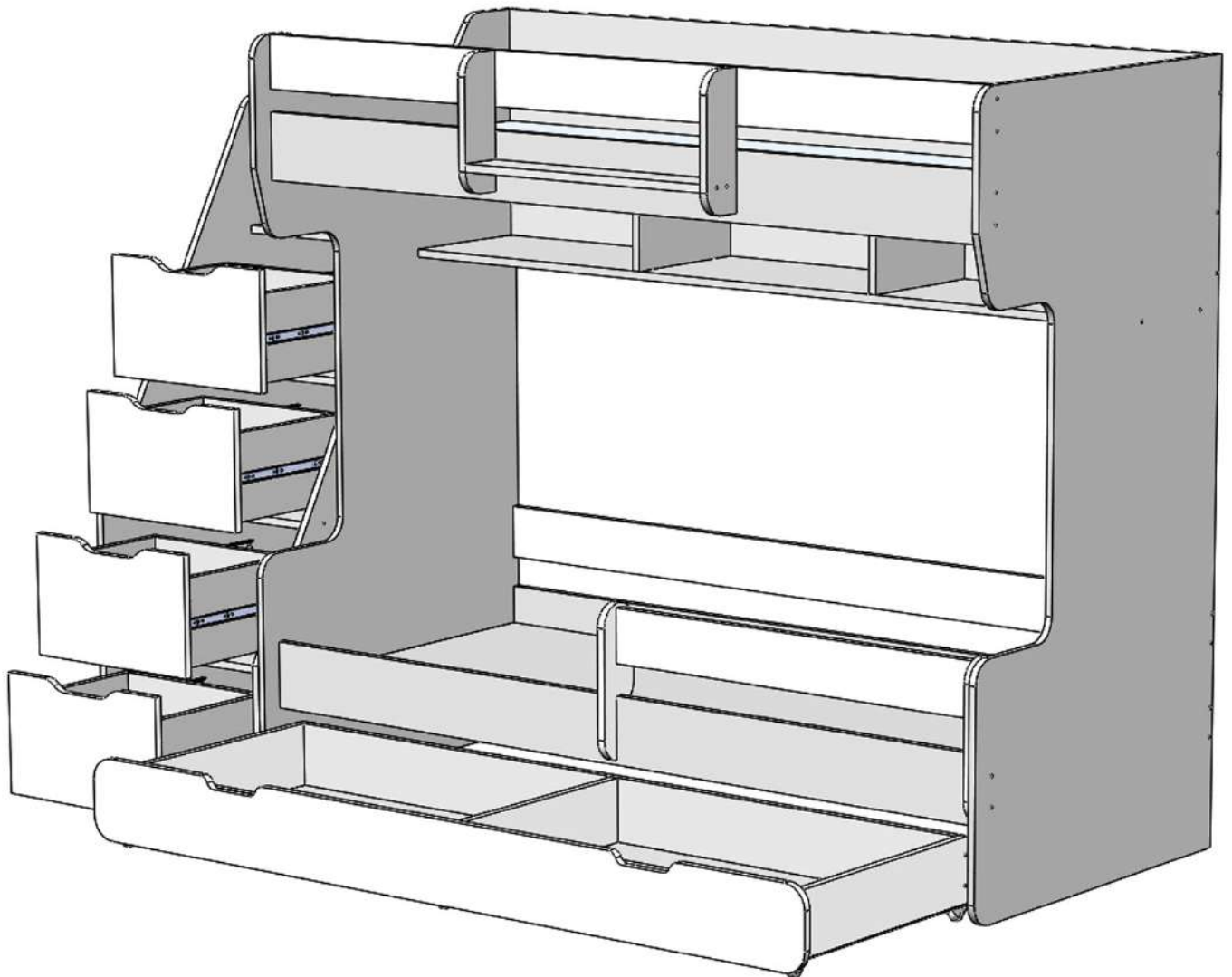
5 Збираємо шухляди



Для кріплення фасаду шухляди використовуємо саморіз



6 Закріплюємо бортик та вставляємо шухляди по направляючих.





З питань гарантійного обслуговування звертайтеся на
електронну пошту
email: shop@pondi.ua

pondi.ua